

PZM - ROBOTEC für das automatisierte Schleifen von Dunstabzugshauben in der Hausgeräteindustrie

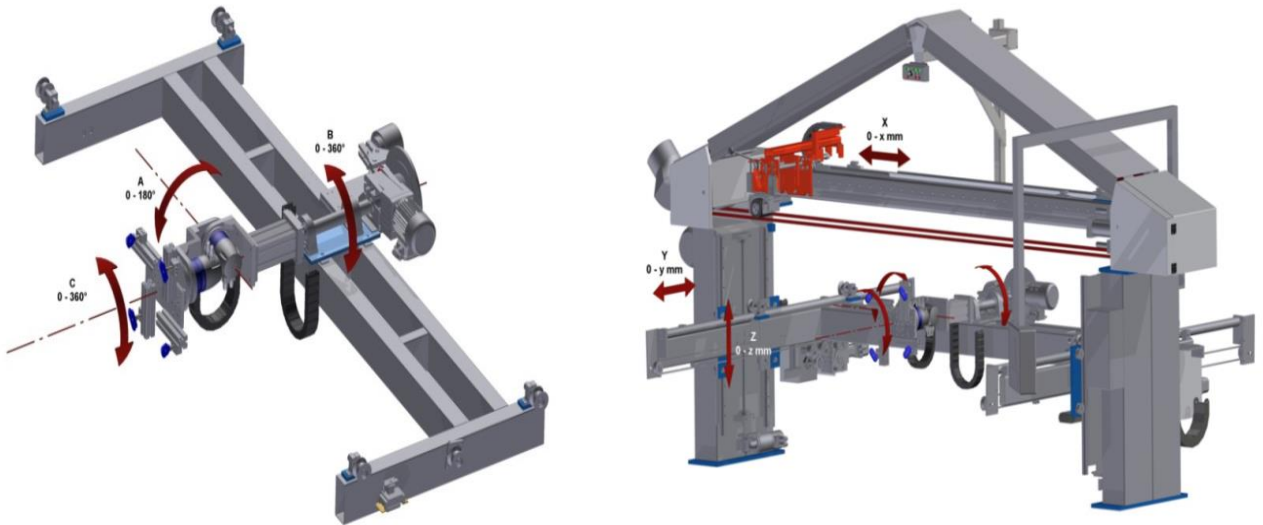
Einer der weltweit größten Hersteller von Haus- und Küchengeräten aus den USA hat sich nach dem erfolgreichen Einsatz von mehreren Kuhlmeier Zweiband-Schleifmaschinen der Reihe ZBS für eine hoch automatisierte Robotec-Lösung zur Fertigung seiner großen Dunstabzugshauben und Edelstahlfronten von rund 40 kg Gewicht und Abmessungen von 1680 x 457 x 685 mm entschieden.



Mit der vollautomatisierten Lösung kann der Hersteller die Bearbeitungszeiten für große Dunstabzugshauben aus Edelstahl um den Faktor 2,5 reduzieren. Darüber hinaus können die Bediener in den automatisierten Bearbeitungszeiträumen weitere Vorarbeiten erledigen, sodass bis zu 3 mal so viele fertige Teile, im Vergleich zur manuellen Bearbeitung, produziert werden können. Es wird eine nahezu ausschussfreie Qualität durch die wiederholgenauen Programmabläufe erreicht.

Die PZM Robotec hat insgesamt 9 gesteuerte Achsen. Die Steuerung Simatic S7 ist mit einem zweiten Bedienfeld ausserhalb der Schutzumhausung ausgestattet. Alle teile-spezifischen Programme können einfach abgespeichert und wieder verwendet werden. Die notwendigen Parameter wie Geschwindigkeiten, Position, Druckeinstellungen etc. werden am Display dargestellt und können im Programm jederzeit angepasst werden. Durch den Einsatz von 2 einzelnen Schleifbändern für den Vor- und Feinschliff wird eine hohe Verfügbarkeit der Maschine erreicht, da die Bandwechsel minimiert werden. Ebenso setzen wir verstellbare Werkzeuge ein, die sich darüberhinaus auch einfach vom Automatik- in den Handbetrieb umschalten lassen. Damit wird eine sehr hohe Flexibilität der Maschine erreicht, bei der der Werker auch von Hand in die Bearbeitung eingreifen kann, um besondere Flächen separat zu bearbeiten (z.B. Schweißpunkte sauber zu schleifen), die durch die vorhergehende Fertigung entstanden sind.

ROBOTEC (Patent angemeldet) für das automatisierte Schleifen im mannlosen Betrieb, verfügbar für ZBS und PZM Maschinen



Technische Daten und Merkmale : Basis Maschine

	ZBS 2	ZBS 3	PZM 2.2	PZM 3.2
Arbeitsbereich/ Tischgröße	3.000 mm	4.000 mm	3.000 mm	4.000 mm
Antriebsleistung	4.0 kW	4.0 kW	4.0 kW	4.0 kW
Schleifband- Geschwindigkeit	4 – 25 m/s	4 – 25 m/s	4 – 25 m/s	4 – 25 m/s
X- Achse	3.000 mm	4.000 mm	3.000 mm	4.000 mm

ROBOTEC

	ZBS	PZM
Y-Achse	1.000 mm	1.000 mm
Z-Achse <small>(entspricht dem Maß Fussboden bis Schleifband, als max. Werkstückhöhe)</small>	780 mm	2.200 mm
A-Achse	0° - 180°	0° - 180°
B-Achse	+/- 180°	+/- 180°
C-Achse	0° - 360°	0° - 360°



Mehr Informationen unter :
www.kuhlmeier.de

Video PZM
Robotec

