

Besser **Schleifen** mit Erfahrung.

Better **Grinding** with Experience.



▶ **Einband-Schleifmaschine Type EBSC**

für kleine Bauteile

▶ **Single Belt Grinding Machine Type EBSC**

for small parts

### Einband-Schleifmaschine EBSC

Die Einstiegsmaschine für das ergonomische Schleifen kleiner Bauteile und Serien

### Single Belt Grinding Unit EBSC

The starter machine for ergonomic grinding of smaller parts and lot sizes.



Die EBS-Compact ist ausgelegt für das Schleifen von geschweißten Ecken, Kanten und Flächen an kleineren Bauteilen. Durch den einfachen Schleifbandwechsel lässt sich die Maschine schnell zwischen Vor- und Feinschliff umstellen.

Die kompakte Bauweise ermöglicht es, dass die Maschine in vorhandene Fertigungsstrukturen integriert werden kann. Der große Vorteil ist das einfache und ergonomische Schleifen mit höchster Qualität durch die präzise Kuhlmeier-Technologie und Erfahrung.

The EBS-Compact is designed for grinding welded edges, corners and surfaces of smaller components. By easy replacement of the grinding belt the machine is rapidly changed between roughing and finishing process.

The compact design allows the integration of the machine into existing production areas. The main advantage is the easy and ergonomic grinding with the maximum quality by the precise Kuhlmeier-technology and experience.

**Merkmale:**

- Schnell wechselbare Schleifbänder für den Vor- und Feinschliff
- Dreieckführung des Schleifbandes für freie Sicht und Bewegungsfreiheit
- Pneumatische Schleifbandspannung einstellbar
- Regelbare Schleifbandgeschwindigkeit
- Kippen des Schleifbandes um 90° ohne Bandverlauf
- Schleifband selbstzentrierend
- Einfach zu öffnender Bandkanal
- Leichtgängige Prismenrollen für Schiebetisch, Andruckwerkzeug und Tischhöhenverstellung
- Unfallverhütung durch Sicherheitsschalter und Not-Aus-Knopf
- Pendelnd aufgehängter Andruckschuh
- Kontaktwalze einsetzbar mit Schnellwechsellmöglichkeit
- Tischhöhenverstellung mit Sanftanlauf

**Features:**

- Quick changing of abrasive belts for roughing and finishing
- Triangular configuration for excellent access to and visibility of the working area
- Pneumatic belt tensioning adjustable
- Adjustable grinding belt speed
- Swivel grinding belt up to 90° with perfect belt centering
- Self centering of grinding belt
- Easy opening of belt cover
- Smooth moving prism rollers for table, contact pressure tools and table height adjustment
- Enhanced safety by safety switches and E-Stop-button
- Free swivelling pressure tool
- Pressure roller adaptable with a quick coupling
- Table height adjustment with soft start ramp



## Ausstattungsmerkmale Einband-Schleifmaschine EBSC Features Single Belt Grinding Unit EBSC



Arbeitsfläche mit Kragarm-Tisch, abnehmbaren Lattenrosten und Kontaktwalzen-Druckstück.

Working area with jib table, removable wooden bars and contact drum.



Flächiges Andruckwerkzeug mittels Schnellkupplung wechselbar, Kragarm mit Bauteilhalterung.

Flat pressure piece changeable by quick coupling, jib arm with workpiece fixture.





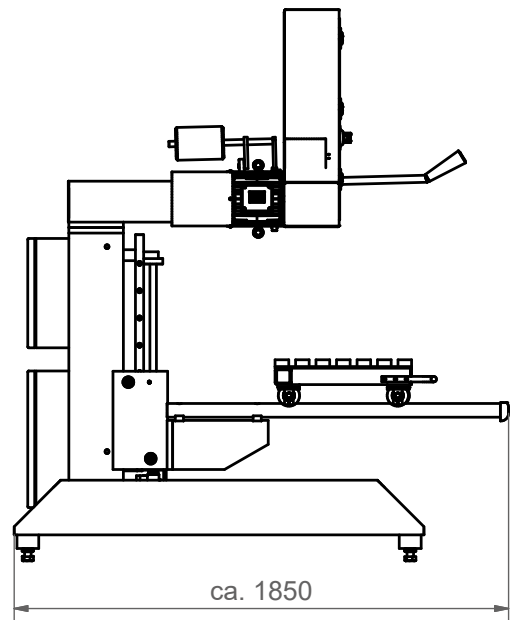
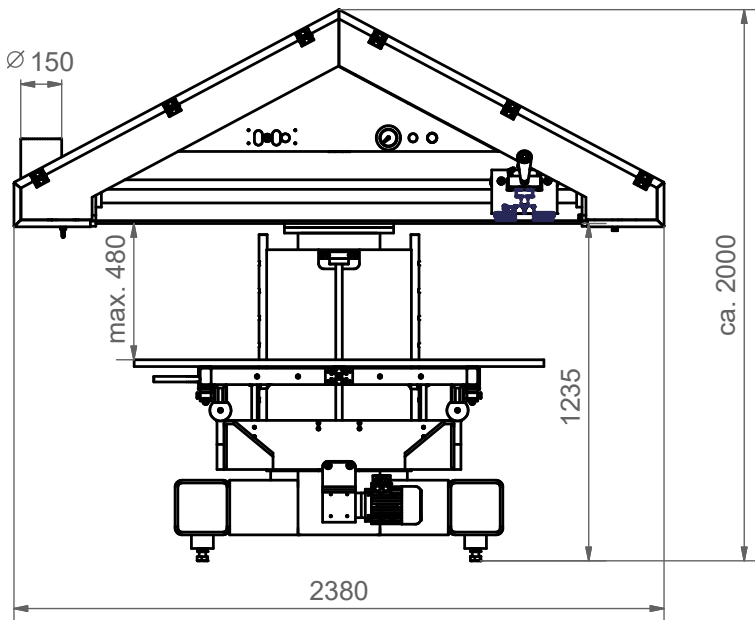
#### Entgratmodul:

- Zusätzlicher Schlitten mit Entgratmodul
- Entgratteller D 125 mm mit Bajonettverschluss für unterschiedliche Bürstenköpfe
- Motor mit 0,37 kW und 1500 U/min
- Gummiauflage auf dem Tisch

#### Deburring Unit:

- Additional carriage with deburring unit
- Unit with flange diameter 125 mm and quick connection for different brushing heads
- Drive motor with 0,37 kW and 1500 rpm
- Rubber layer on the table

Tischgröße / Table size	1500 x 500 mm
Werkstückgewicht / Workpiece weight	max. 30 kg
Tischbewegung horizontal manuell / Table movement horizontal manually	530 mm
Vertikalhub motorisch / Vertical lifter stroke motorized	480 mm
Abmessungen / Footprint dimensions	2400 x 1850 x 2000 mm
Absaugstutzen und Volumen / Extraction flange and volume	Ø150 mm / 1500 m <sup>3</sup> /h
Schleifbandgeschwindigkeit regelbar / adjustable belt speed	4 -25 m/s
Schleifbandabmessungen / Grinding belt dimension	100 x 4745 mm





**Doppelband-Schleifmaschine DBS  
für leichtere Bauteile**

Dual Belt Grinding Machine DBS  
for lighter work pieces



**Anwendungsbeispiel**

Application example



**Zweiband-Schleifmaschine mit  
Werkstück-Handling-Einrichtung**

Twin-Belt Grinding Machine with  
Work Piece Handling Device



**Zweiband-Schleifmaschine ROBOTEC  
Vollautomatische Bearbeitung geschweißter  
Blechbauteile**

Twin-Belt Grinding Machine ROBOTEC  
Fully automatic processing of formed and  
welded sheet-metal components

## Mehr als **40 Jahre** Erfahrung in der Herstellung von **Band-Schleifmaschinen**

More than **40 years** of experience  
in producing **Belt Grinding Machines**



Ausgereifte Technik, zuverlässiger Service und ständige Weiterentwicklung sind das Fundament für unseren Erfolg und das kontinuierliche Wachstum.

Besuchen Sie uns, wir zeigen Ihnen gerne die rationelle Fertigung, die Entwicklungsabteilungen und die Bauweise und Funktion der von uns hergestellten Maschinen.

The basis for our success and constant growth is engineering perfection, reliable service and continuous development.

Visit us, we like to show you our efficient production, the engineering departments as well as the design features of our machines and their robust construction.



Kuhlmeier Maschinenbau GmbH  
Zur Bauernwiese 23  
32549 Bad Oeynhausen  
Germany

Tel. +49 5731 5304-0  
Fax +49 5731 5304-32

E-Mail [info@kuhlmeier.de](mailto:info@kuhlmeier.de)  
Web [www.kuhlmeier.de](http://www.kuhlmeier.de)

Technische Änderungen vorbehalten.  
Rights for technical modifications reserved.  
EBSC 02/2016